

AC | 242<sup>®</sup>

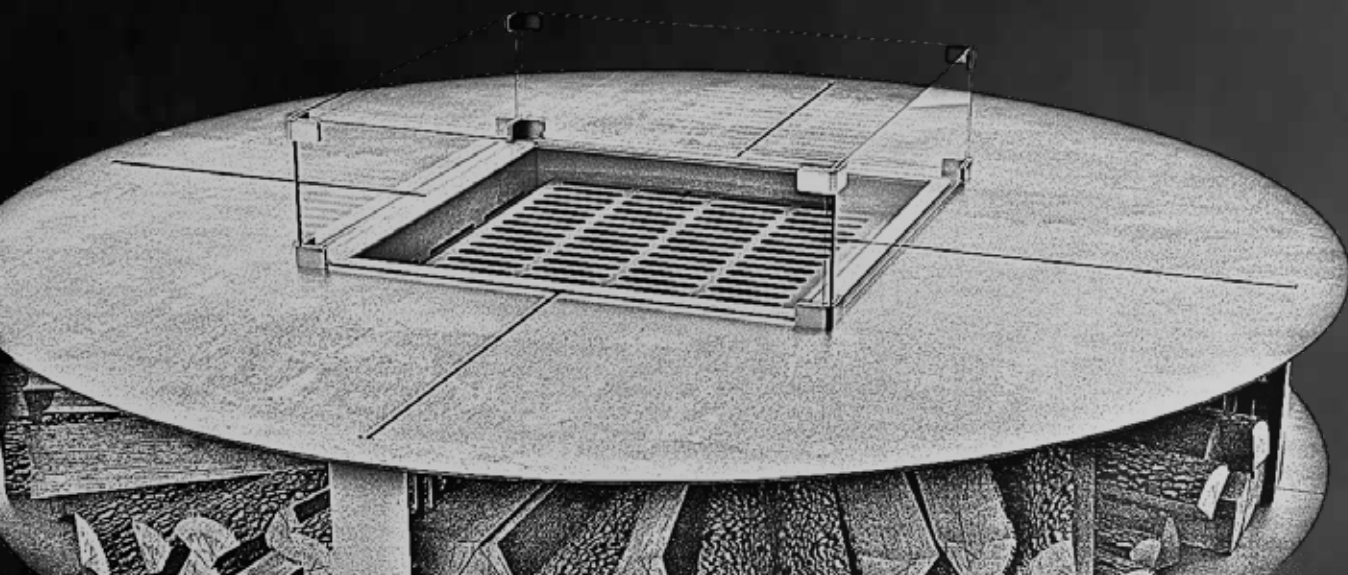
MOBILIER EXTÉRIEUR  
DE CONVIVIALITÉ



AC

MOBILIER EXTÉRIEUR  
DE CONVIVIALITÉ

242<sup>®</sup>



# La genèse de AC|242

*”Partager mon plaisir de la convivialité à l’extérieur”*

*Qui n’a pas gardé de bons souvenirs auprès du feu ?*

*Se retrouver devant la chaleur de la cheminée de nos grands-parents, prendre une tasse de chocolat au coin du feu qui crépite un soir d’hiver...*

*La gamme AC 242 est née d’un besoin de convivialité, de partage : profiter et prolonger ce temps passé à l’extérieur, entouré de ses amis, même quand la fraîcheur pointe son nez.*

*Créatif et passionné par le design, le développement de ma gamme est venue naturellement.*

*Elle répond à mon exigence qualitative, ma volonté de produire localement avec des partenaires expérimentés et reconnus.*

*Elle comble cette envie de partage et de convivialité à l’extérieur. Une gamme réfléchie, tant en manière de design, de technicité et d’utilisation.*

*Je vous propose de profiter de ces moments privilégiés et intemporels, à l’extérieur, source de bien être pour vous et vos proches.*

*Laisser vous emporter par la convivialité !*



Florent Leroy  
Concepteur et créateur



## Qualité et engagement



### La proximité et une qualité premium

C'est en Bretagne, à proximité de Dinan, entre terre et mer, que nos produits voient le jour.

Non ! Nos produits n'ont pas fait le tour du globe.

Nous sommes fiers de cette proximité, nous aurions pu choisir, de faire produire à l'étranger, sans nous soucier des conséquences humaines, économiques, environnementales et qualitatives.

Mais nous avons fait le choix de sélectionner et valoriser des artisans locaux qui ont su répondre à nos exigences, et des matières premières dont nous connaissons la provenance.

AC 242 est fier d'offrir à ses clients des produits de qualité premium avec une traçabilité irréprochable, des produits haut de gamme, fabriqués avec soin et expertise par des artisans reconnus et passionnés.

### Notre engagement

AC 242 est expert dans la fabrication de produits en acier corten.

Ce savoir-faire français inégalé nécessite une attention de tous les instants.

Lorsque nous avons conçu nos produits, nous avons apporté le plus grand soin à 3 données majeures :

- la facilité d'utilisation et d'entretien,
- la durabilité de nos produits,
- la garantie d'une combustion optimale.



## Un maître artisan



### Notre exigence et l'expertise d'un Maître artisan

Nous avons choisi un partenaire local, riche d'un savoir-faire et d'une expérience reconnue.

Chacun de nos produits est fabriqué à la main, rigoureusement contrôlé, par nos artisans techniciens qualifiés, qui ont pour seul objectif votre satisfaction.



# Le corten

METAL  
recyclable  
à l'infini



## Un choix Contemporain et Durable

Matériau contemporain par excellence, l'Acier Corten est une référence en architecture. Il a la particularité d'embellir et d'exhausser la beauté des bâtiments.

D'un effet esthétique chaud et ethnique, grâce à sa patine protectrice de rouille inaltérable dans le temps, l'Acier Corten est un matériau inhabituel, original et rare qui fait de chaque ouvrage un exemplaire unique et exclusif.

**Robuste** : ce matériau a une résistance structurelle double par rapport aux aciers traditionnels, une résistance à la corrosion de 2 à 3 fois supérieure et une résistance à la déformation par traction.

**Pratique et durable** : vous n'aurez aucun entretien à effectuer. Ses alliages ont la propriété de s'auto-protéger grâce à la formation d'une patine en surface qui empêche l'extension progressive de la corrosion.

**Original et polyvalent** : sa couleur et son aspect unique s'accordent avec tous les bâtiments du plus moderne au plus ancien.

Vieillessement naturel de l'acier corten



## Notre garantie

Le soin que nous apportons à la qualité de nos matériaux et aux finitions de nos produits nous permet aujourd'hui d'aller plus loin et d'offrir une garantie de 5 ans sur l'Acier Corten, 3 ans sur les pièces en contact direct avec le feu (sauf grille à cendres).

## Un produit authentique

### Le certificat d'authenticité

Véritable preuve de notre engagement dans le suivi de la fabrication de votre produit, nous vous délivrons un certificat d'authenticité qui valide toutes les étapes de contrôle qualité de votre appareil.







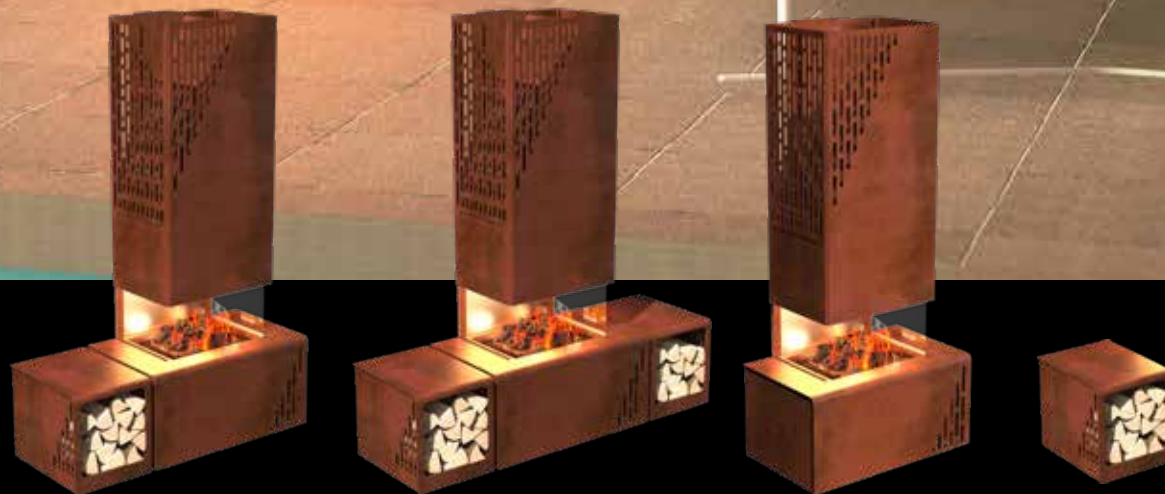
# Les cheminées XXL

METAL  
recyclable  
à l'infini



## Rectangle

Acier Corten  
Grille et bac à cendres amovibles  
Parois verre haute température  
Caisson rangement modulable





# Pyramide

- Acier Corten
- Grille et bac à cendres amovibles
- Parois verre haute température
- Caisson rangement modulable

*On Aime*

La belle vision du feu  
Une vraie cheminée à l'extérieur  
les caissons modulables

## Options

- ✓ Caisson
- ✓ Plaque de sol

Voir p. 20-21

## INFORMATIONS TECHNIQUES

	Rectangle	Pyramide	Caisson modulable
Hauteur (mm)	2220	2302	516
Largeur (mm)	1020	1020	450
Profondeur (mm)	703	703	595
Poids (Kg)	207	160	20



# Les tables basses

METAL  
recyclable  
à l'infini



*On Aime*

Sa taille parfaite pour  
toutes les terrasses



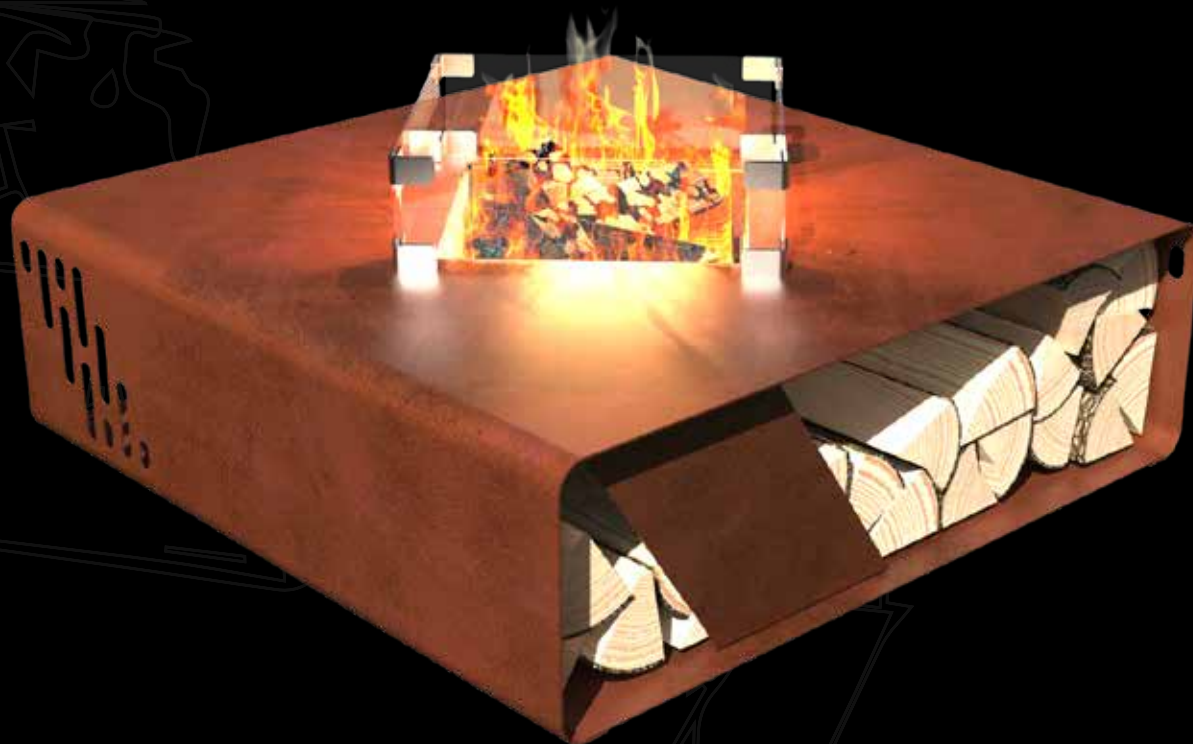
## Square

Acier Corten  
Grille et bac à cendres amovibles  
Parois de verre haute température

*Option*

✓ Plaque de sol

Voir p. 20-21



## INFORMATIONS TECHNIQUES

	Square
Hauteur (mm)	374/534*
Largeur (mm)	1000
Profondeur ( mm)	1000
Poids (Kg)	106

\*Hauteur totale avec verre

# Les tables basses





# Circle 200

- Acier Corten
- Grille et bac à cendres amovibles
- Parois de verre haute température

*On Aime*

Le design  
le choix de 2 tailles



# Circle 120

- Acier Corten
- Grille et bac à cendres amovibles
- Parois de verre haute température



## INFORMATIONS TECHNIQUES

	Circle 120	Circle 200
Hauteur (mm)	430/560*	432/642*
Largeur (mm)	1200	2000
Profondeur ( mm)	1200	2000
Poids (Kg)	89.5	275.5

*Option*

✓ Plaque de sol

Voir p. 20-21

# Cheminette

METAL  
recyclable  
à l'infini





# Totem

- Acier Corten
- Grille et bac à cendres amovibles
- Hotte de cheminée, fumées dirigées

*On Aime*

La ligne épurée  
Le faible encombrement



*Option*

✓ Plaque de sol

Voir p. 20

## INFORMATIONS TECHNIQUES

	Totem
Hauteur (mm)	1710
Largeur (mm)	500
Profondeur (mm)	400
Poids (Kg)	89.8

# Range bûches

METAL  
recyclable  
à l'infini







# Module range bûches

Acier Corten  
Module ventilé

*On Aime*

Les multiples compositions possibles



Modèle composé de de 2 woody 60-60, un 120-60 et un 60-120



## INFORMATIONS TECHNIQUES

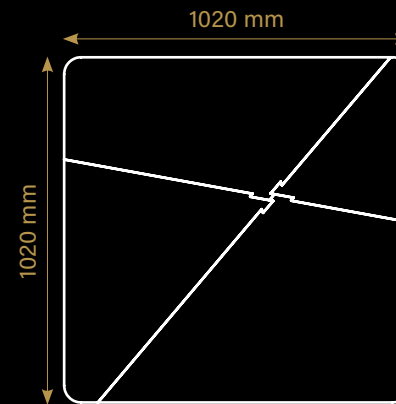
	Woody 100-100	Woody 200-200	Woody 120-60	Woody 60-120	Woody 60-60
Hauteur (mm)	1000	2000	1200	600	600
Largeur (mm)	1000	2000	600	1200	600
Profondeur ( mm)	520	520	520	520	520
Poids (Kg)	61.2	119.7	55.5	55.5	37.7

# De Série

# En Option

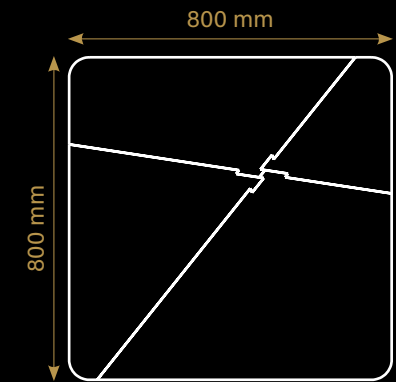
## Grille & Cendrier

Nos appareils sont équipés d'une grille et d'un bac à cendres amovible à poignées.



*Plaque carrée*  
1020 x 1020

livrée en 4 éléments à assembler



*Plaque carrée*  
800 x 800

livrée en 4 éléments à assembler

*Conçue pour*

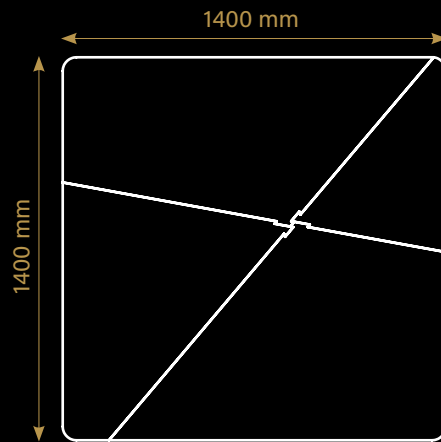
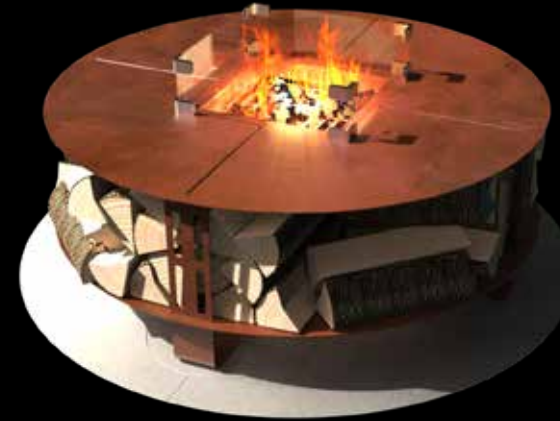
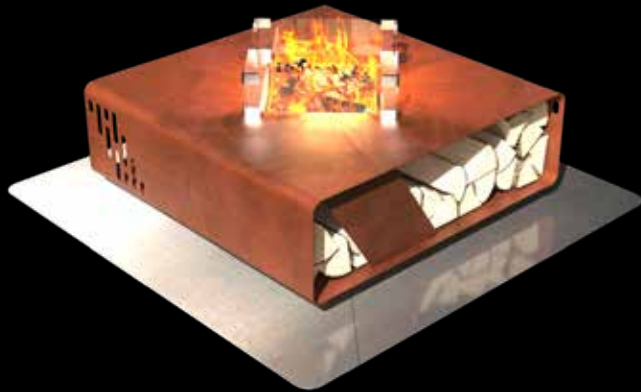
- ✓ Cheminée XXL Pyramide
- ✓ Cheminée XXL Rectangle

- ✓ Cheminée Square
- ✓ Cheminée Totem

# Plaque de protection sol

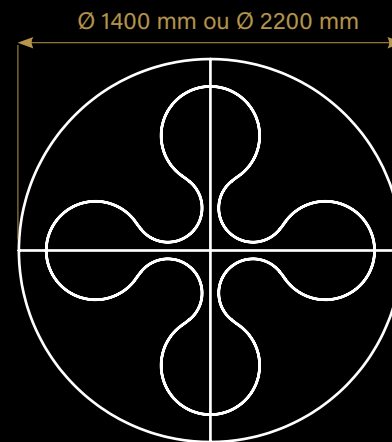
Inox Brossé

Inox brossé  
Ép 1.5 mm  
Découpe design en 4 ou 5 éléments



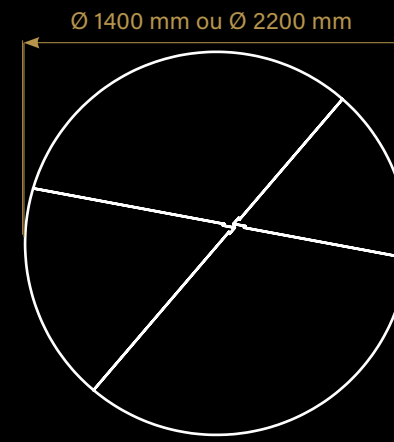
*Plaque carrée*  
1400 x 1400

livrée en 4 éléments à assembler



*Plaque ronde trèfles*  
Ø 1400 ou 2200

livrée en 5 éléments à assembler



*Plaque ronde*  
Ø 1400 ou 2200

livrée en 4 éléments à assembler

✓ Table basse Square

✓ Table basse Circle 120  
✓ Table basse Circle 200





**EDITION JUIN 2023**

**AC 242 - siren 920814951 - [contact@AC242.fr](mailto:contact@AC242.fr)**

**conception catalogue et graphisme - Séverine Bouget - 07.66.83.64.56**

**crédits photos : AC 242 - Séverine Bouget - Freepik - Adode stock**

**toute reproduction totale ou partielle ou utilisation d'image de ce catalogue est strictement interdite**

Les reproductions photographiques, dessins techniques bien que fidèles ne peuvent être le reflet absolu de la réalité  
Documentation non contractuelle, des différences de teintes dues aux prises de vues et à l'impression peuvent intervenir.

L'acier corten peut varier d'aspect et de nuance et ne peut en aucun cas donner lieu à des réclamations.  
Afin d'améliorer ses produits, le fabricant se réserve le droit à tout moment de modifier ces produits dans l'intérêt de ses clients.

Distributeur agréé



+